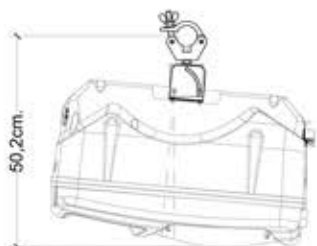
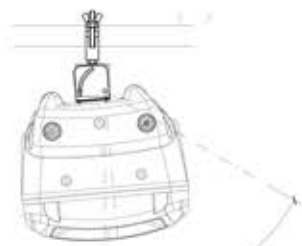


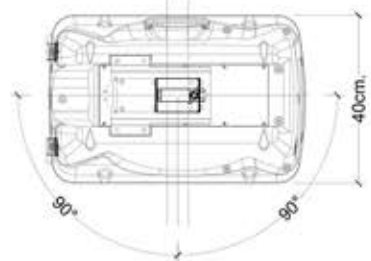
SOPORTE DE TECHO PARA SISTEMA ACÚSTICO SR-28 Y SR-29



min. 5°



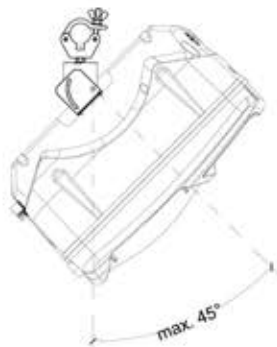
min. 5°
max. 60°



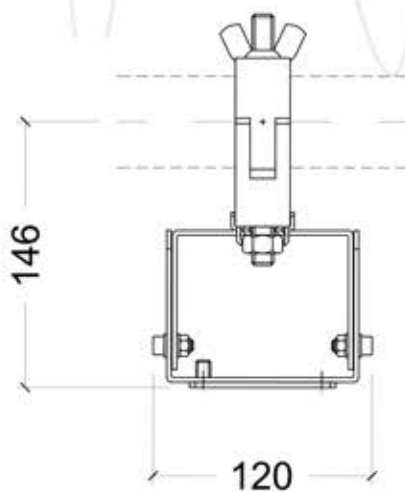
40cm

90°

90°

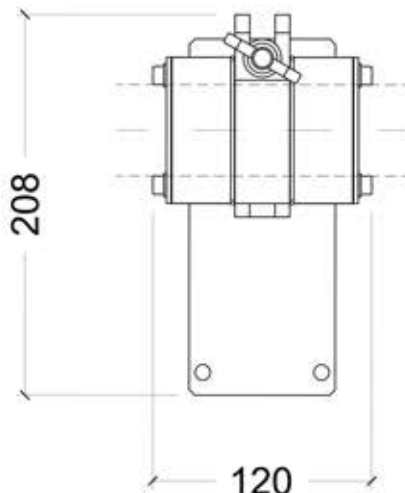


max. 45°



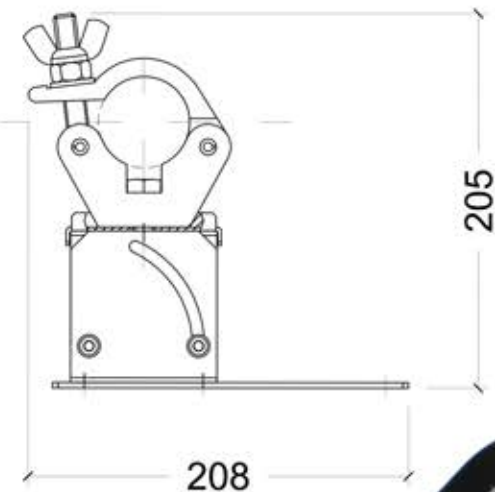
146

120



208

120



205

208



ESPECIFICACIONES

	SR-28		SR-29
Dimensiones	62 x 40 x 37 cm 24 x 16 x 14.5 in		62 x 40 x 37 cm 24 x 16 x 14.5 in
Peso	14.4 kg		19.3 kg